

HPD 系列

直线位移传感器



特点:

- 分辨率高，性能优异
- 双轴承连动杆设计，氧化铝外壳，机械强度高
- 两支架安装，外观大方
- 可替代 Honeywell SLF 系列

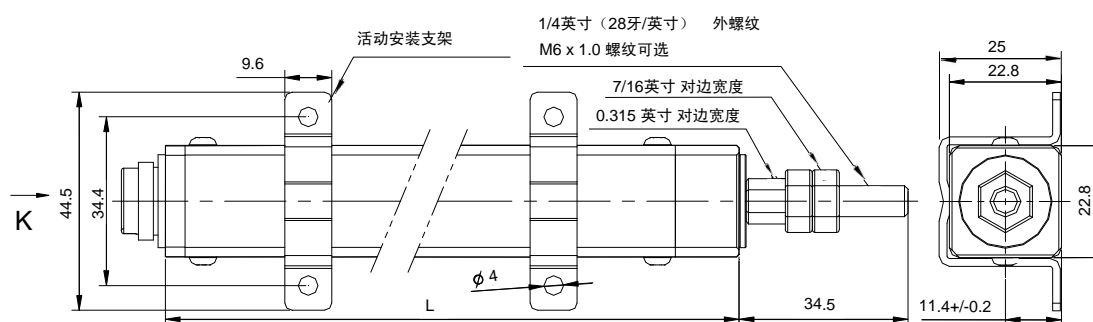
应用:

- 注塑机、取出机
- 砖机、陶瓷机械
- 水闸控制、木工机械、液压机械等

说明:

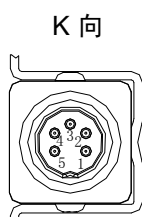
- | | |
|--------|------------------------|
| • 外壳 | 黑色阳极氧化铝 |
| • 拉杆 | 不锈钢，顶端为美制螺纹 1/4英寸-28NF |
| • 轴承 | 柔性双轴承 |
| • 电阻元件 | 高精度导电塑料 |
| • 滑刷组件 | 合金多触脚滑刷，带弹性阻尼 |
| • 电气连接 | 5针IEC 130-9 圆形航空插头 |

外形尺寸:

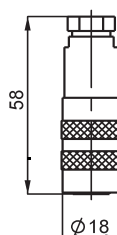


附件尺寸:

- 航空圆插头



EEM33-70-N

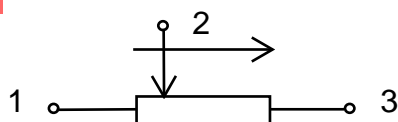


注：接受客户配线，长度标准 3m, 5m, 10m, 15m。

技术参数:

参数	单位	指标				
量程	inch	1	2	3	4	6
外壳长度 L (+/-1.0)	mm	103	128	151	176	227
机械行程 (+/-1.0)	mm	30.5	55.9	80	105.4	156.2
电气行程	mm	25	50	75	100	150
驱动力 (水平方向)	N	均小于 3				
安装螺钉允许最大扭矩	Ncm	均 140				
抗振动标准	频率	5...2000				
	振幅	Max 0.75				
	加速度	aMax= 20				
抗冲击标准	时间	11				
	力	50				
工作寿命	次	> 20 x 10 ⁶				
防护等级		IP 65 (DIN EN 60529)				
工作温度	°C	-40 - 120				
标准阻值	kΩ	1.5	3	4.5	6	9
允许公差	±%	20				
独立线性	±%	0.3	0.2	0.1	0.075	0.075
重复精度	mm	0.004	0.005	0.01	0.01	0.01
电刷工作电流	uA	≤1				
故障时电刷最大电流	mA	10				
允许工作电压 Max	V	42	42	42	42	42
输出与输入电压有效温度系数比	ppm/k	通常 5				
绝缘阻抗	MΩ	≥10 (500VDC)				
绝缘强度	uA	≤100 (500VAC, 50Hz)				

接线原理图:



引线说明:

端子1 --- V+
 端子2 --- 信号输出
 端子3 --- 0V, 公共端

选型订购说明:

HPD - XX

系列

测量量程 inch

1.0 = 25 mm
 2.0 = 50 mm
 3.0 = 75 mm
 4.0 = 100 mm
 6.0 = 150 mm